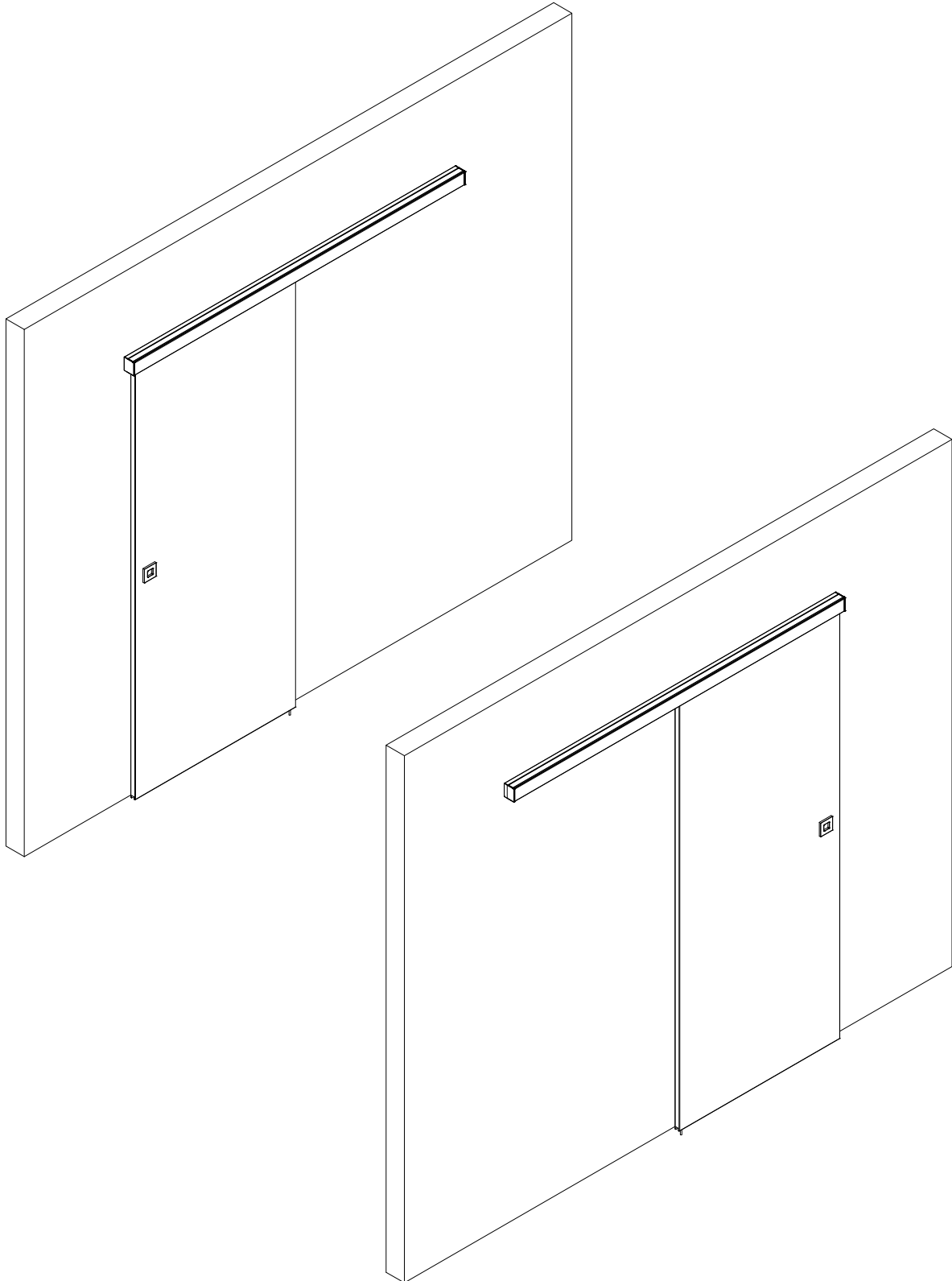
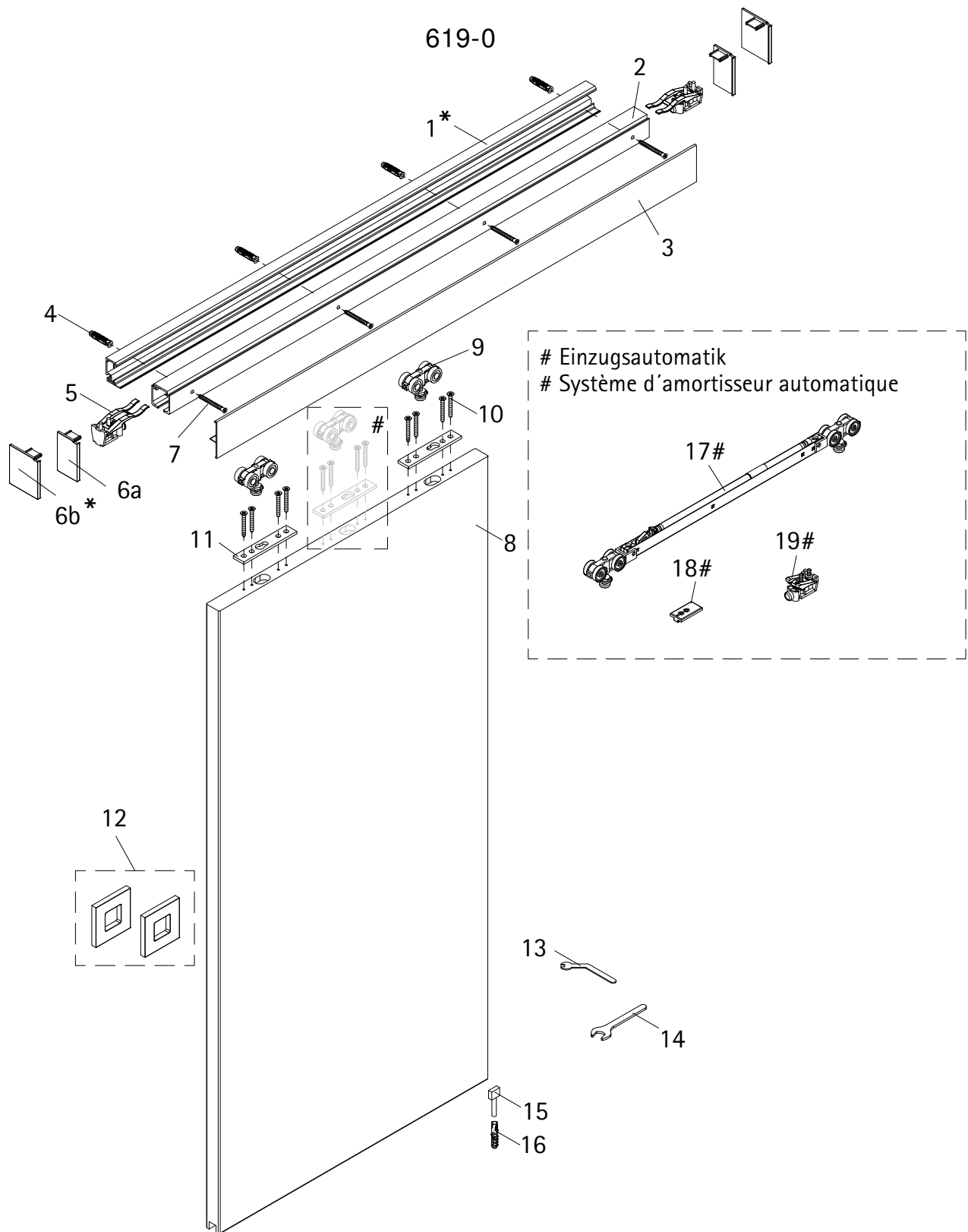


Montageanleitung
Hängesystem

Notice de montage
Système en applique



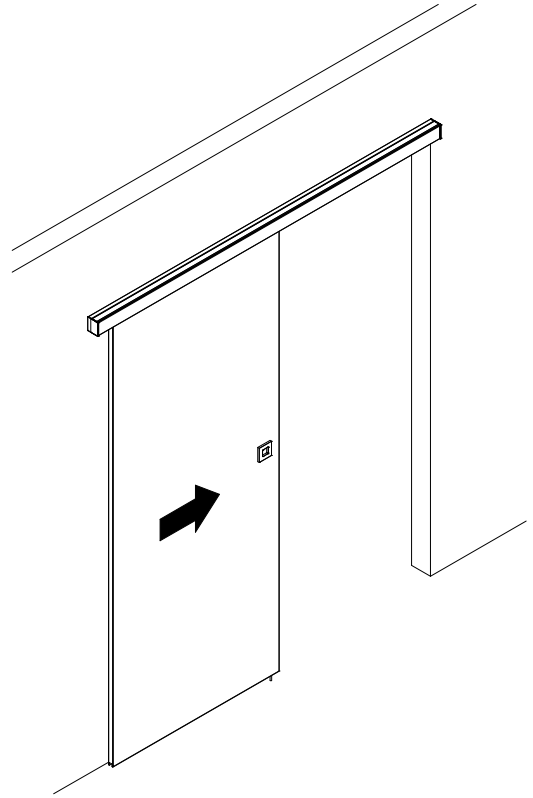
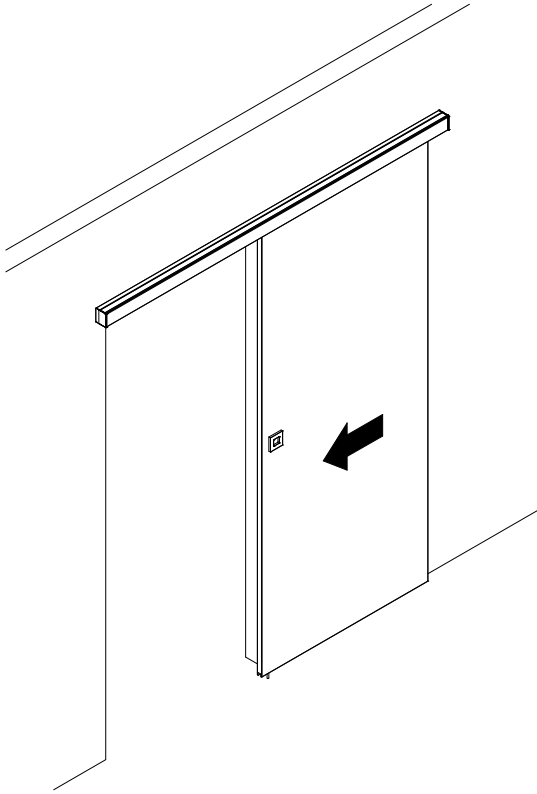


Pos.	#	Bezeichnung	Art.-Nr.	Pos.	#	Bezeichnung	Art.-Nr.
1*	1 x	Wanddistanzprofil 16 mm		10	8 x (12 x)	Schraube 4,5 x 40 mm	9111E09440
2	1 x	Laufschiene		11	2 x (3 x)	Aufnahmebeschlag	9291E02200
3	1 x	Blende		12	2 x	Griff	
4	4 x	Dübel S10	914K021000	13	1 x	Maulschlüssel für Verstellsschraube	9862E09060
5	2 x	Laufschienenstopper	9271K02110	14	1 x	Maulschlüssel für Feststellmutter	9862E09130
6a	2 x	Abdeckkappe ohne Wanddistanzprofil	9331K02220 I-30	15	1 x	Dübel S6	9141K02070
6b*	2 x	Abdeckkappe mit Wanddistanzprofil	9331K02240 I-50	16	1 x	Bodenführung 6 x 30	9291E09211
7	4 x	Schrauben 6 x 70 mm	9134E06060	17#	1 x	Einzugsbeschlag	
8	1 x	Schiebetür		18#	1 x	Aktivator	
	2 x (3 x)	Laufwagen, komplett	9292E09610	19#	1 x	Stopper ohne Auflauframpe	
9	2 x (3 x)	Schraube M8 x 40 mm	9128E09810				
	2 x (3 x)	Sperrzahnmutter M8 SW13	9158E09080				

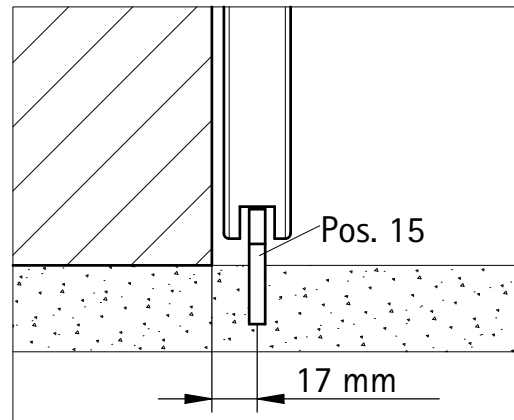
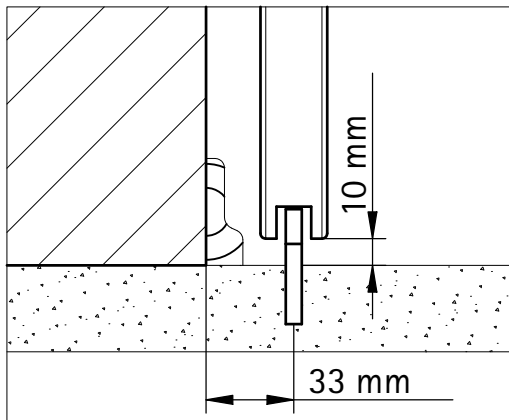
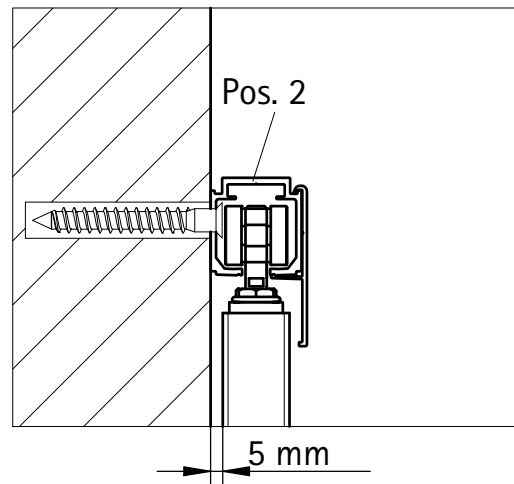
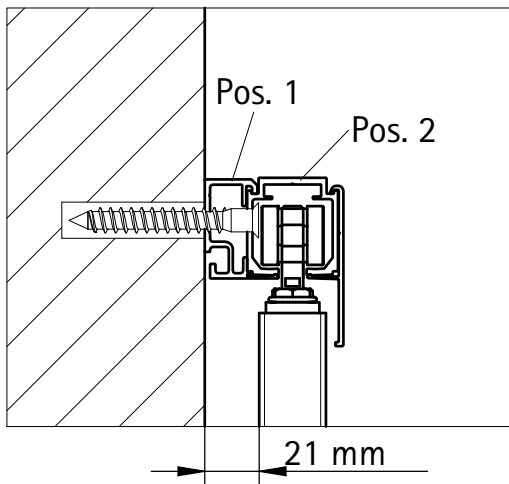
optional Einzugsautomatik
* optional Wanddistanz 21 mm



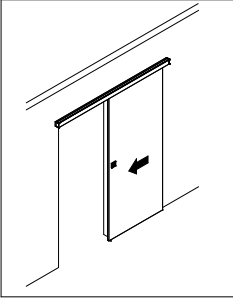
Türöffnungsrichtung festlegen
Déterminez le sens de l'ouverture de la porte



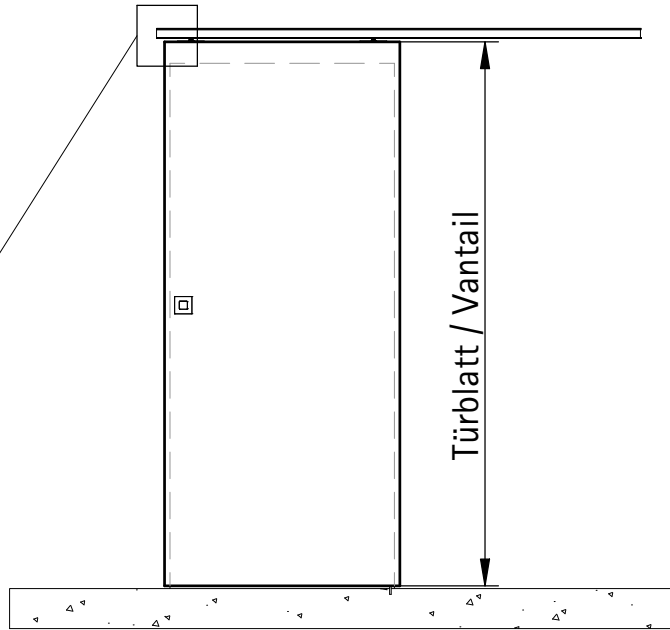
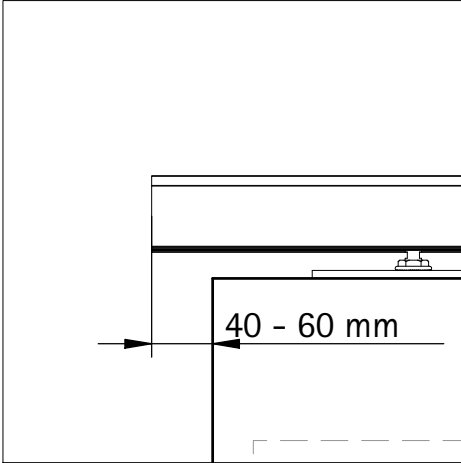
Wandabstand festlegen
Définissez l'écart par rapport au mur



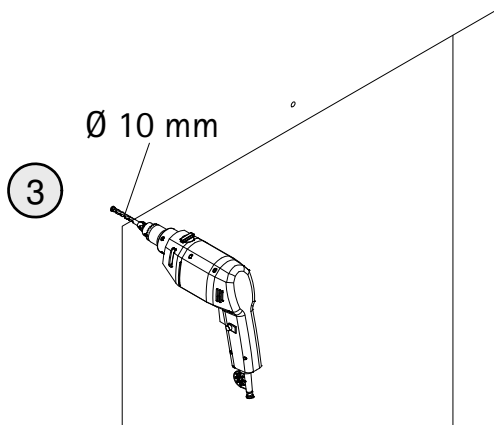
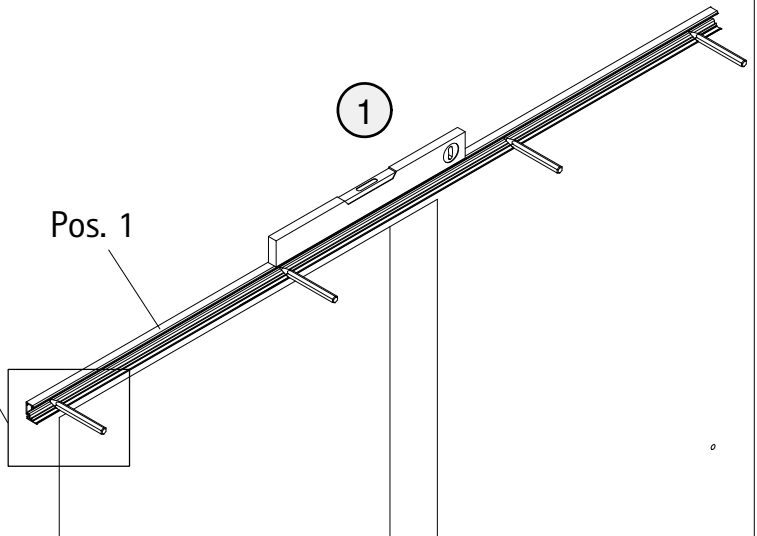
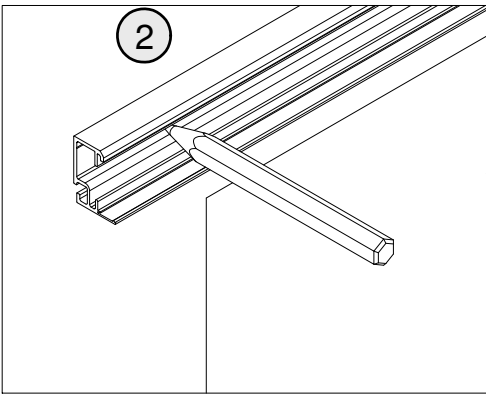
1



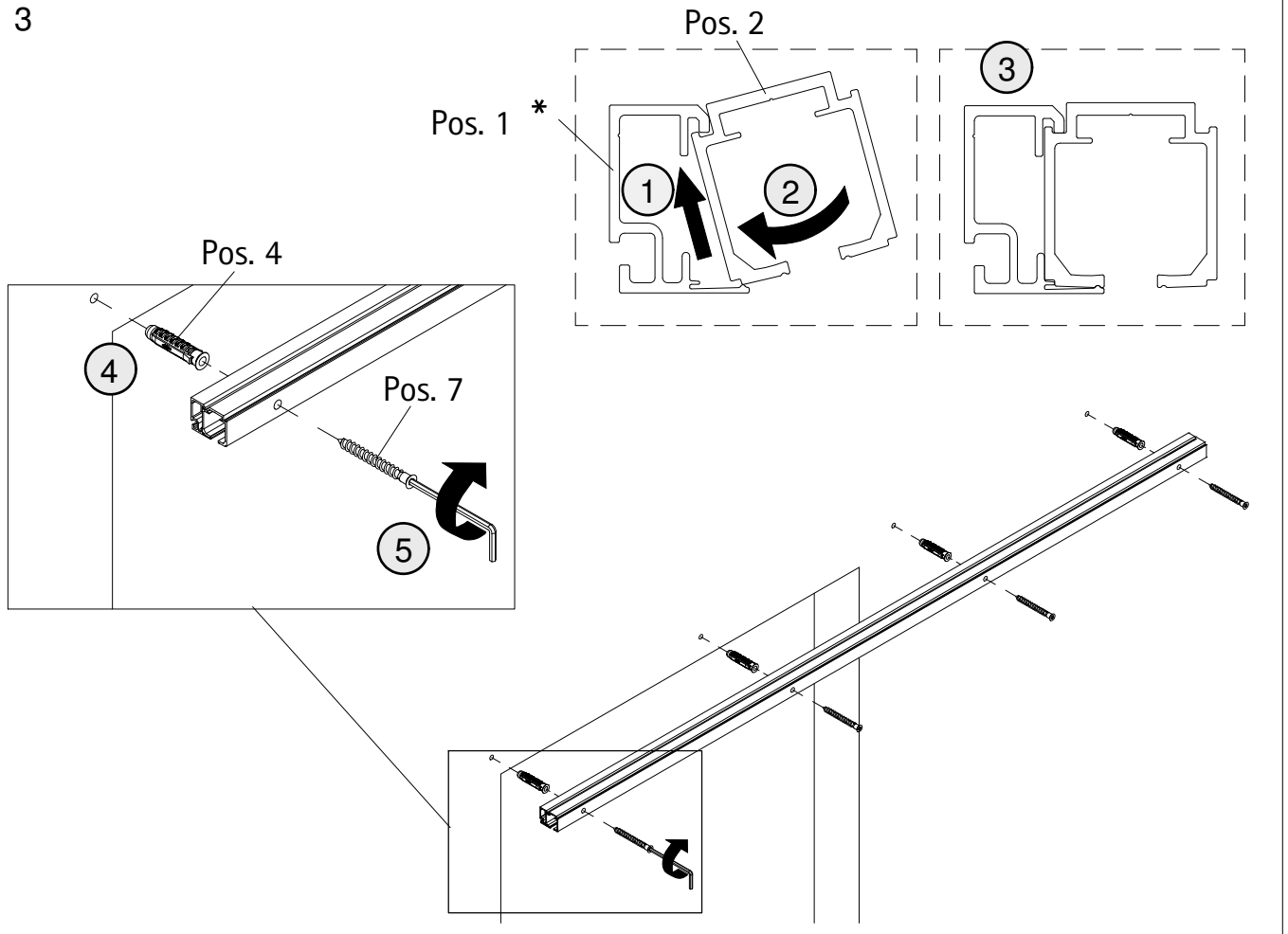
Türblatt + 60 mm = Oberkante Laufschiene
Vantail de la porte + 60 mm = Bord supérieur du rail



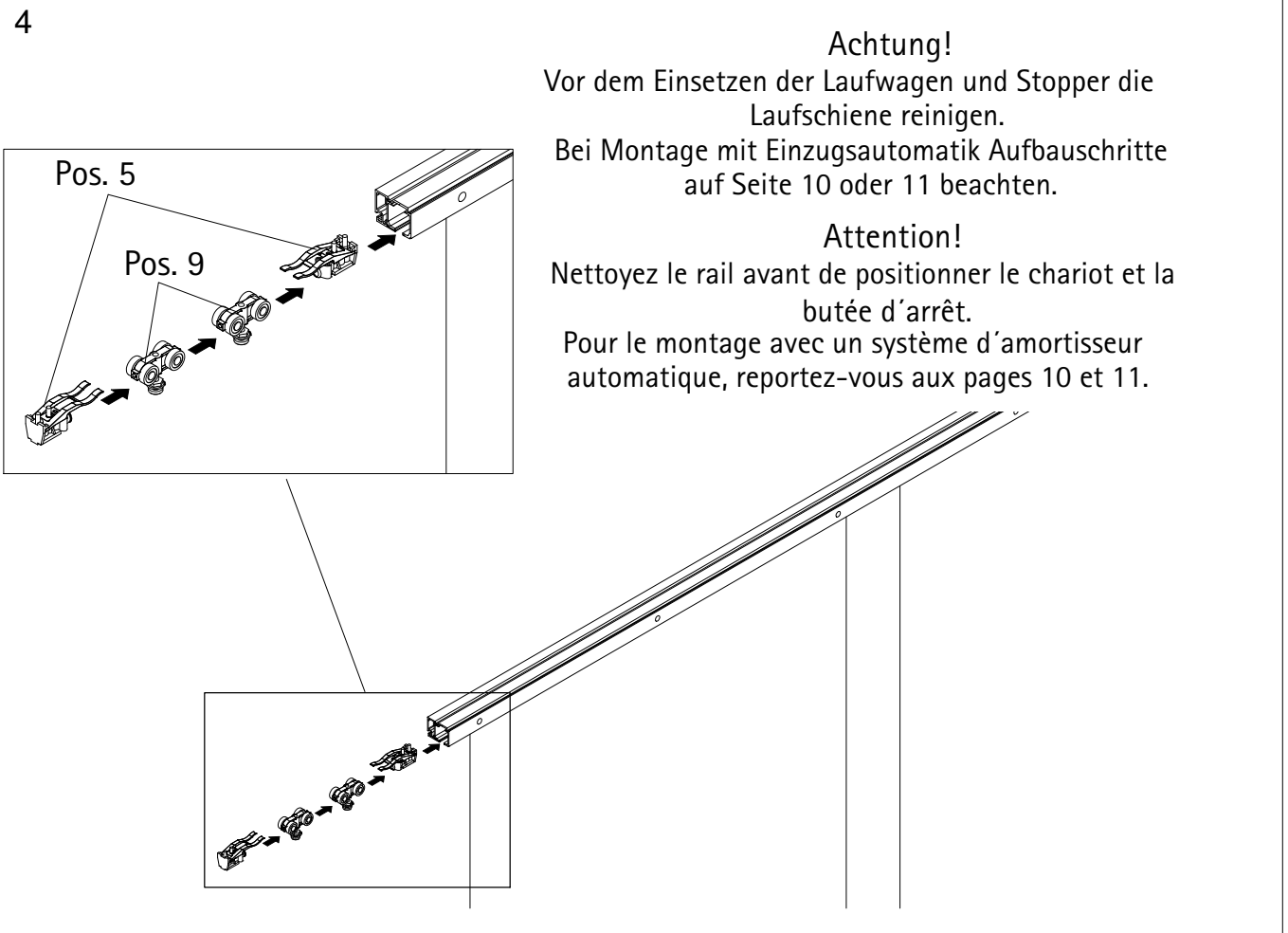
2

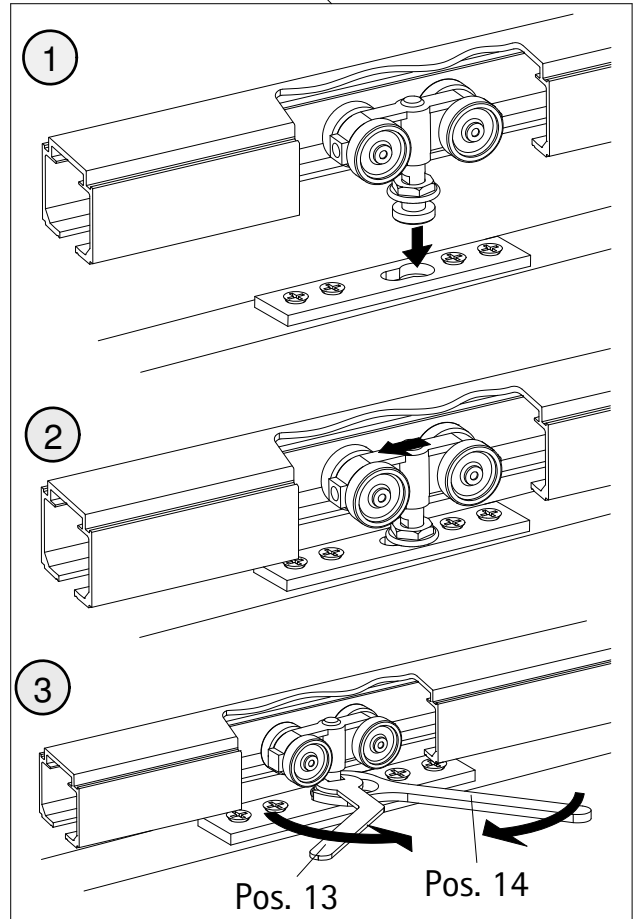
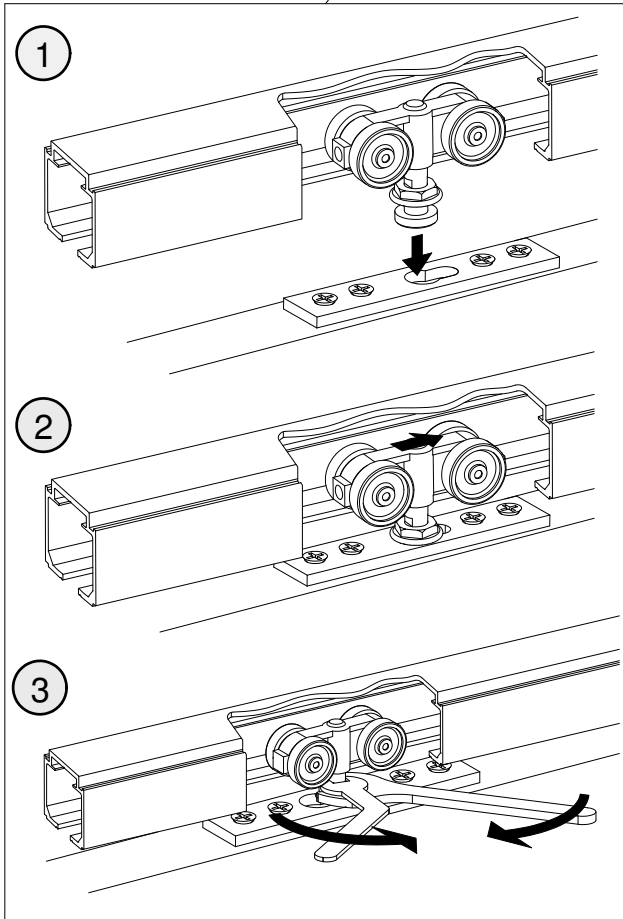
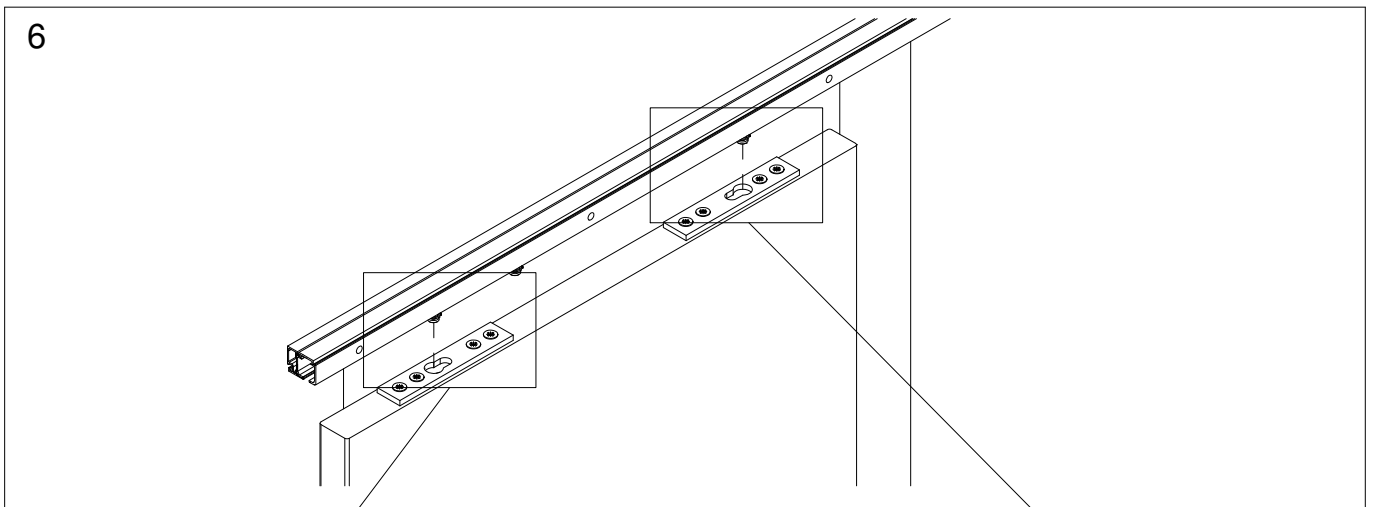
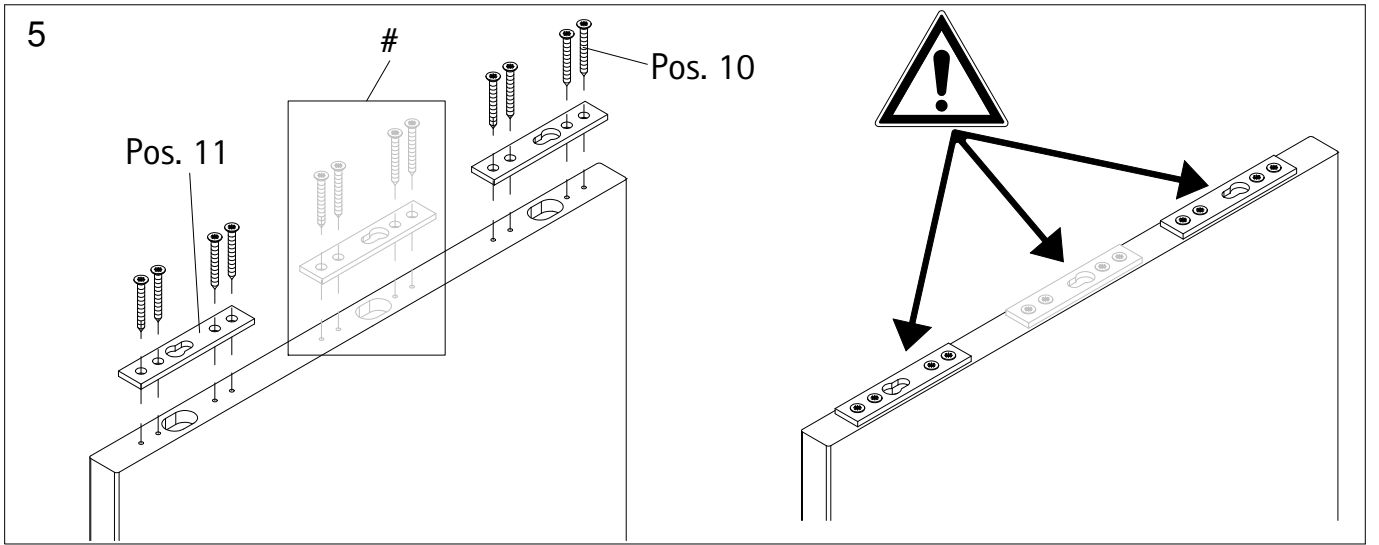


3



4

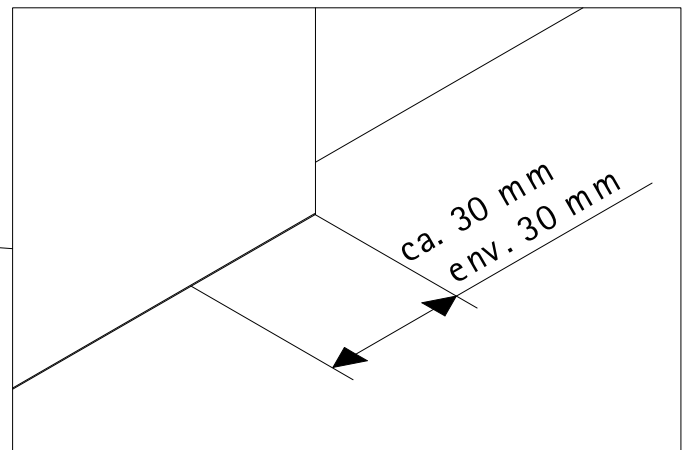
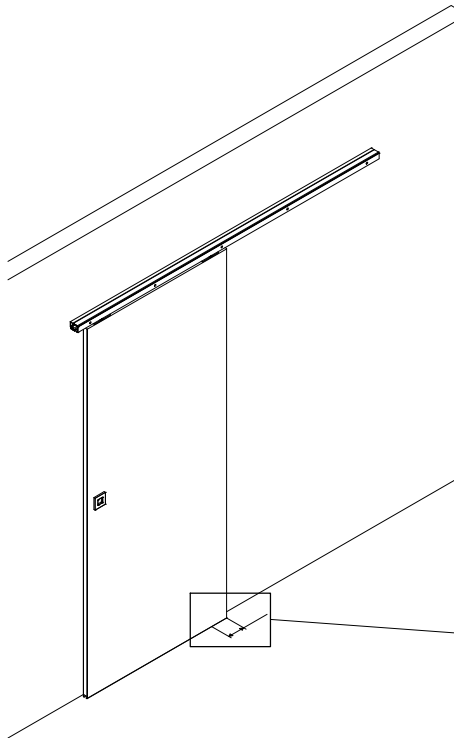
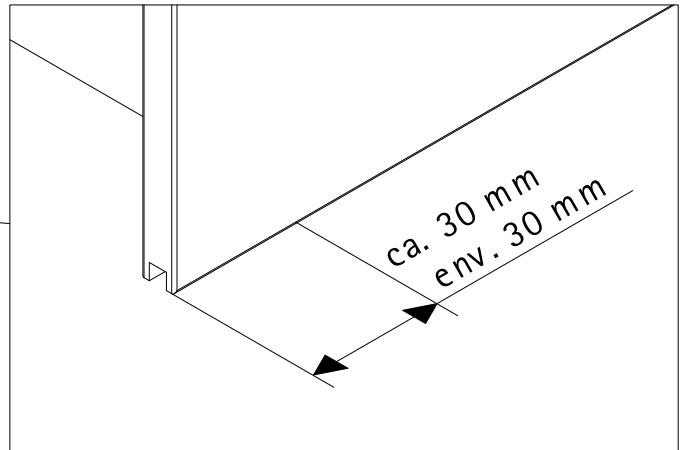
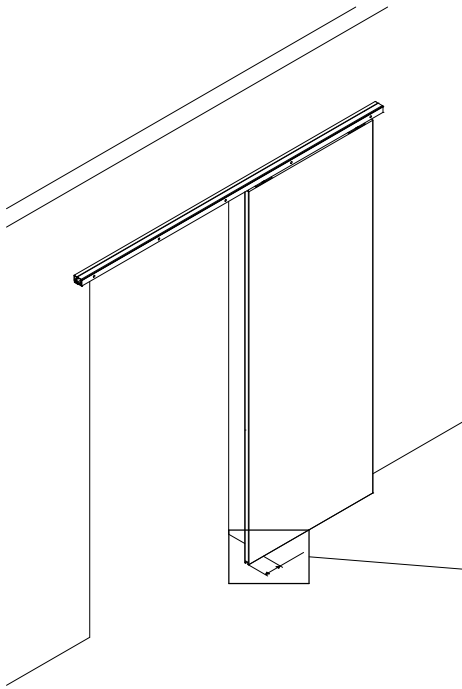




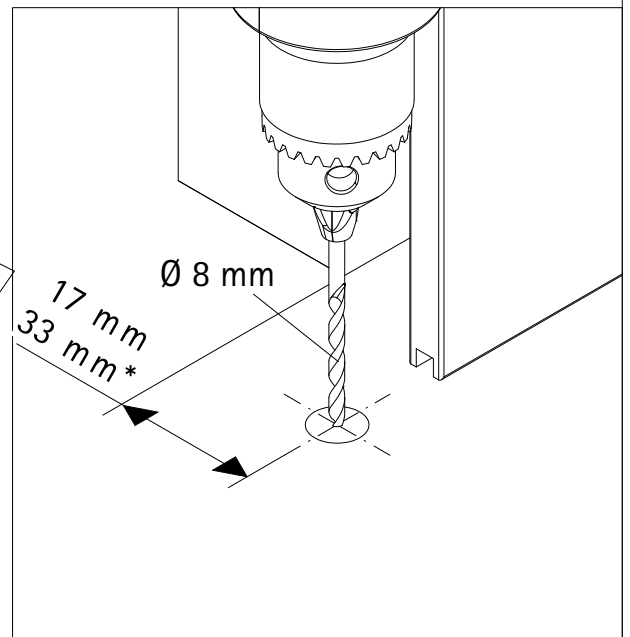
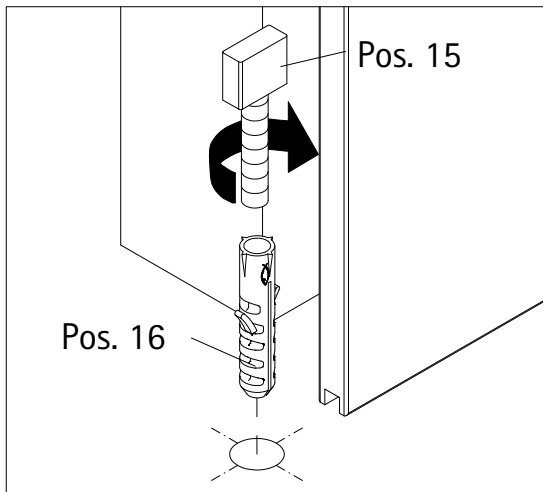
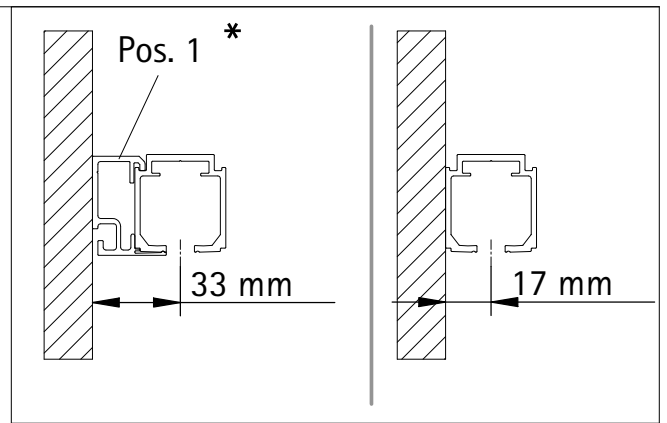
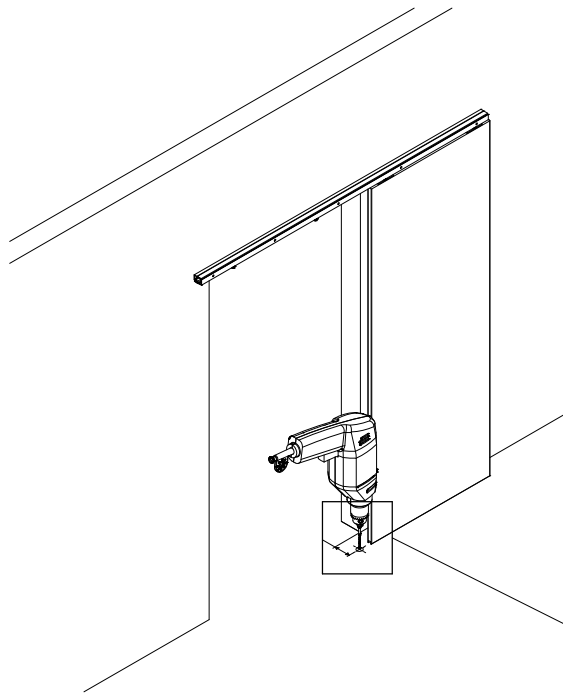
7

Schiebetür in die gewünschte geschlossene und geöffnete Position schieben und die Position der Bodenführung festlegen.

Positionnez la porte coulissante dans la position d'ouverture et de fermeture souhaitée et déterminez la position du guide au sol.

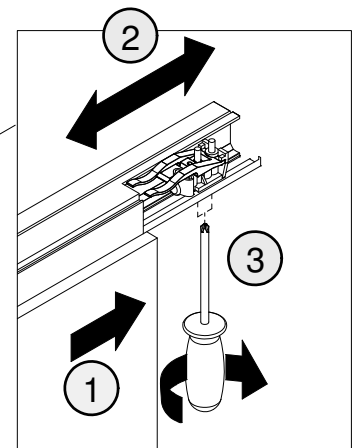
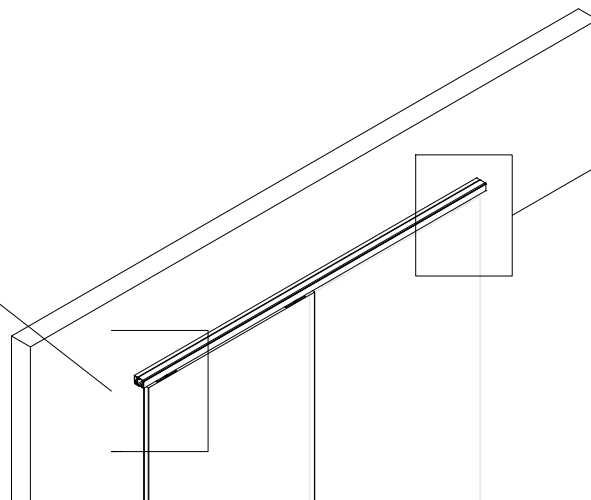
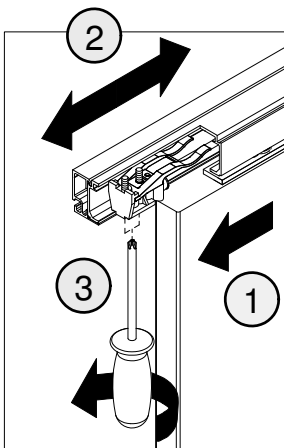


8

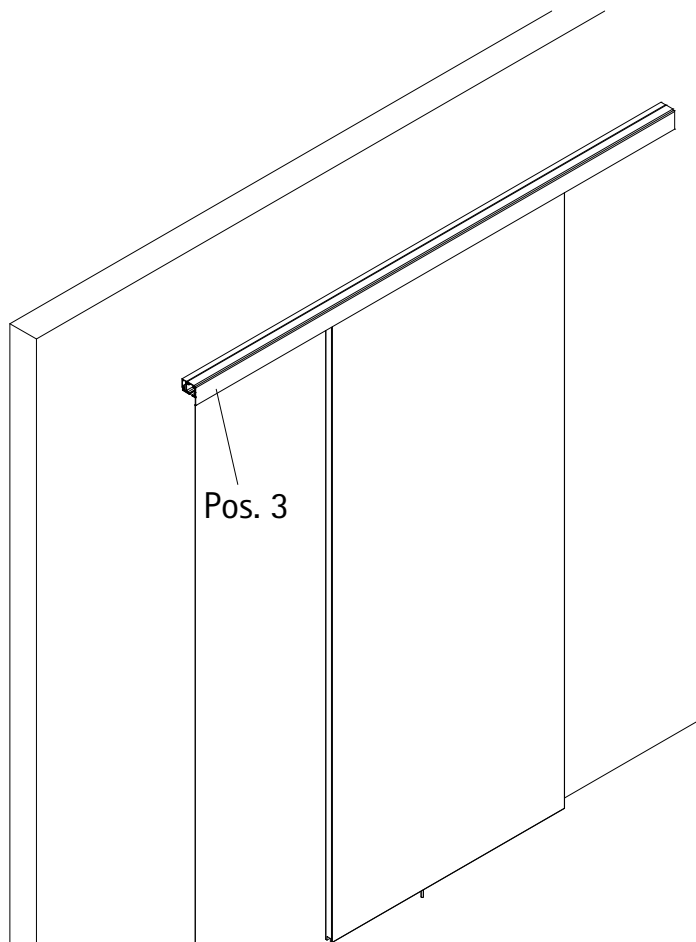
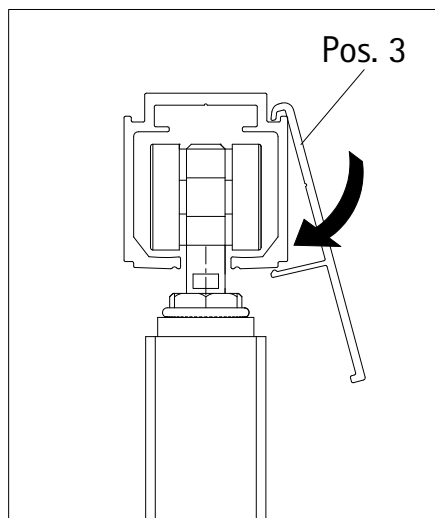


9

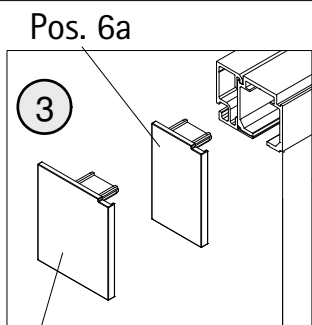
Schiebetür in die gewünschte geschlossene und geöffnete Position schieben und die Position der Stopper festlegen.
Positionnez la porte coulissante dans la position d'ouverture et de fermeture souhaitée et déterminez la position de la butée d'arrêt.



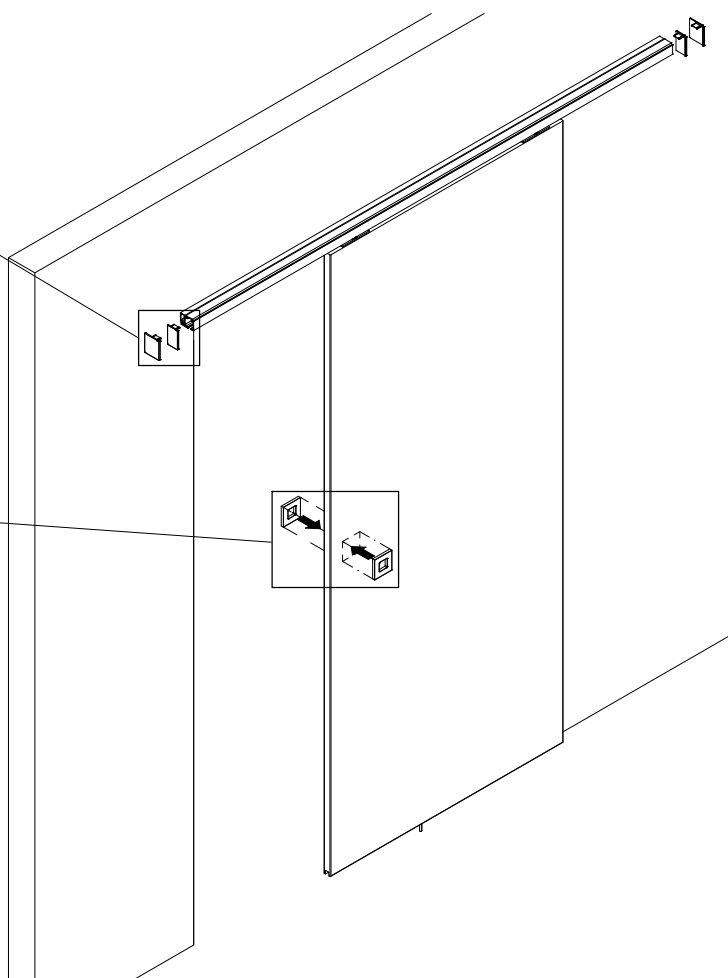
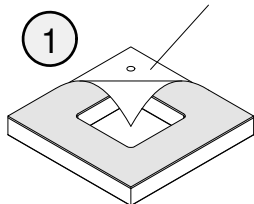
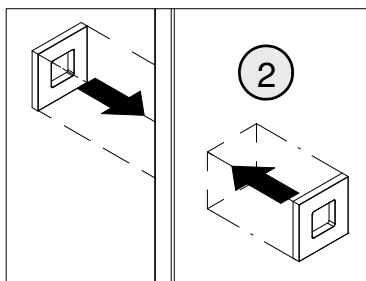
10



11

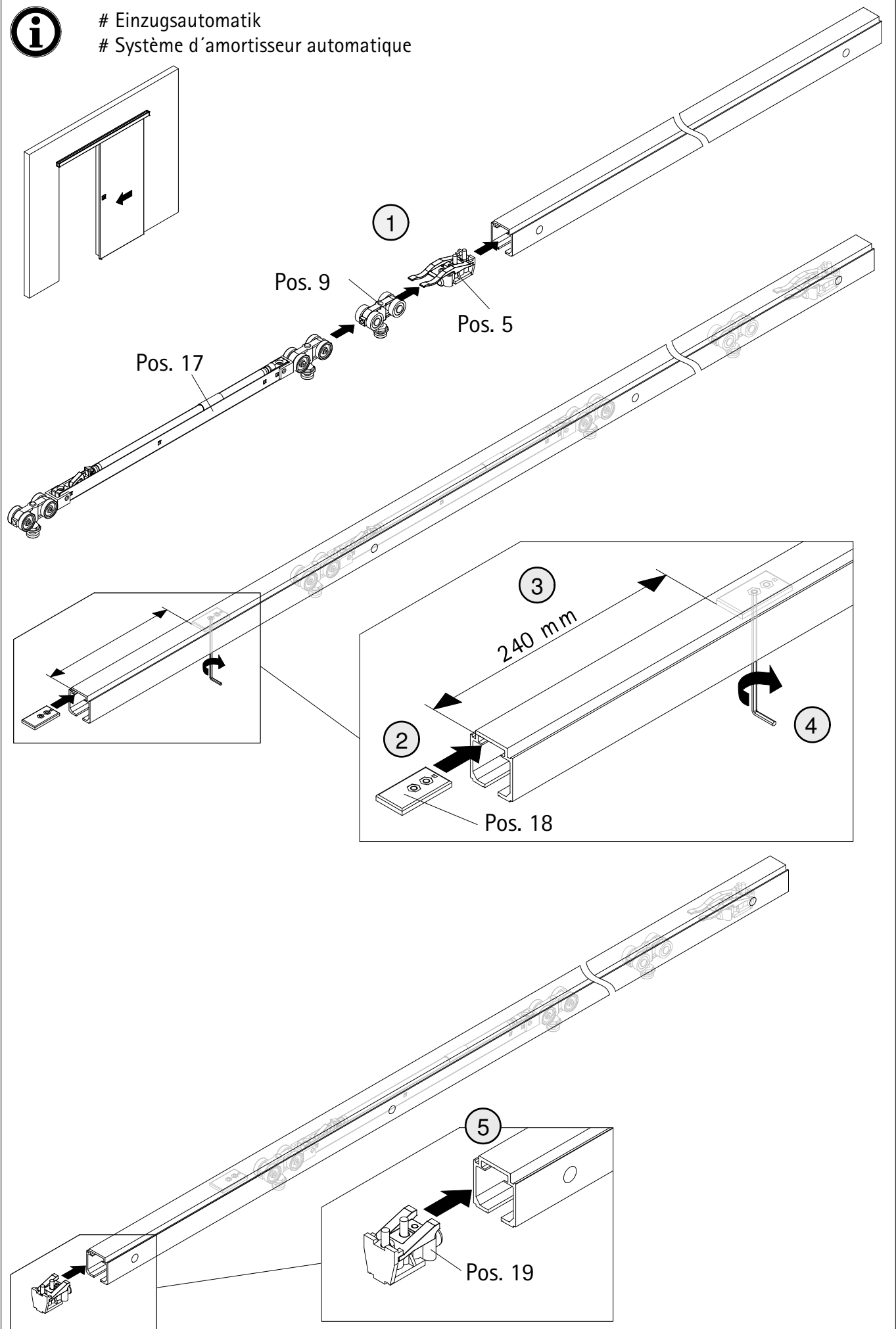


Pos. 6b#



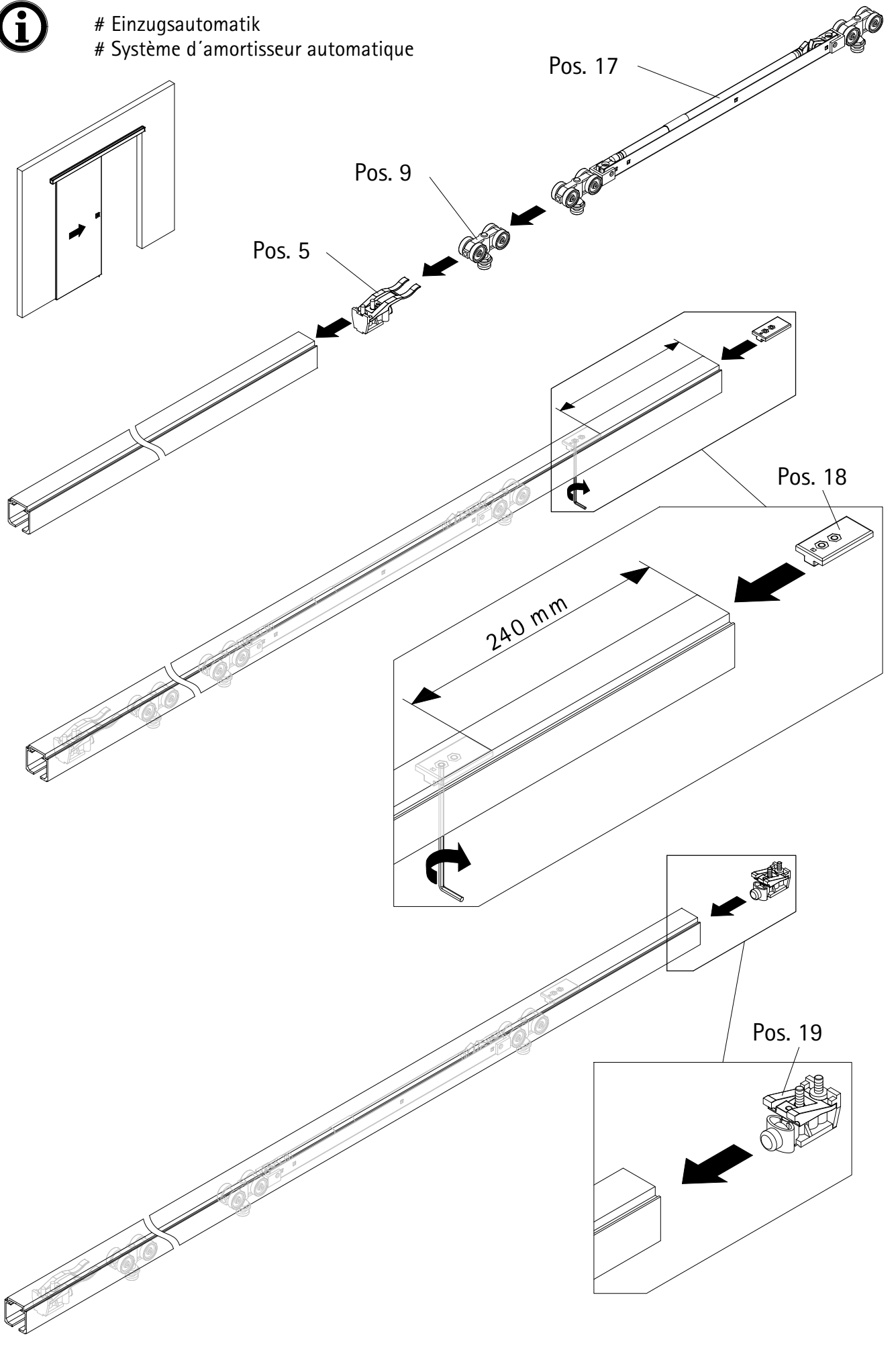


Einzugsautomatik
Système d'amortisseur automatique





Einzugsautomatik
Système d'amortisseur automatique



Wichtige Hinweise

DIESES DOKUMENT IST BESTANDTEIL DER MONTAGEANLEITUNG. LESEN SIE VOR DER MONTAGE UND INBETRIEBNAHME DIE DOKUMENTE AUFMERKSAM DURCH. BEWAHREN SIE ALLE DOKUMENTE SORGFÄLTIG AUF. REICHEN SIE DIE DOKUMENTE BEI EINEM BESITZER-UND / ODER BENUTZERWECHSEL WEITER.

Bestimmungsgemäßer Gebrauch

Die Schiebetür ist ausschließlich für den üblichen Einsatz in trockenen Räumen gebaut, und muss innerhalb bzw. auf der Innenseite von Gebäuden montiert werden. Ein anderer oder darüber hinausgehender Gebrauch gilt als nicht bestimmungsgemäß. Für hieraus resultierende Schäden haftet der Hersteller nicht; das Risiko hierfür trägt allein der Betreiber. Zur bestimmungsgemäßen Verwendung gehört auch die Einhaltung der vom Hersteller vorgeschriebenen Betriebsbedingungen, sowie die regelmäßige Pflege, Wartung und Instandhaltung. Eigenmächtige Veränderungen an der Tür schließen eine Haftung des Herstellers für daraus resultierende Schäden aus.

Sicherheitshinweise



- › Lassen Sie vor dem Einbau montagebedingte Maßnahmen von einer **Fachkraft** abklären.
- › Verwenden Sie nur geeignetes Werkzeug.
- › Beachten Sie, dass die **Befestigungsuntergründe** unterschiedlich sein können. Sie benötigen daher **unterschiedliche Dübel** für die sichere Montage. Informieren Sie sich dazu im Fachhandel bzw. bei einer Fachkraft
- › Legen Sie den Montagebereich mit einer Decke oder dem Verpackungsmaterial aus. Damit schützen Sie das Produkt.
- › Achten Sie bei der Montage darauf, dass die **Ecken des Produktes** nirgendwo anschlagen.
- › Vermeiden Sie **Beschädigungen** an dem Schiebetür-System wie Schläge oder falsche mechanische Beanspruchung.
- › Tragen Sie bei der Montage **Sicherheitsschuhe**, eine **Schutzbrille** und **Handschuhe**.
- › Stellen Sie sicher, dass keine **Strom-, Gas- und Wasserleitungen** im Bereich der Befestigungslöcher liegen.



Warnhinweise

▲WARNUNG

Risiko von mittelschwerer Personenbeschädigung

▲VORSICHT

Risiko von leichter Personenbeschädigung

HINWEIS

Risiko von Sachbeschädigung

Kontrolle des Produktes

Überprüfen Sie vor der Montage alle Produktteile auf eventuell eingetretene Transport- oder sonstige Beschädigungen. Beschädigungen, die nach der Montage gesichtet und angezeigt werden, sind von der Garantie ausgeschlossen.

Pflege des Produktes

- › Verwenden Sie für die Reinigung und Pflege keine scheuernden oder lösemittelhaltige Produkte
- › Verwenden Sie kein Reinigungsmittel mit einem ph-Wert unter 3 und über 10, um Beschädigungen an Profilen, Griffen und Glasbeschichtungen zu vermeiden.
- › Benutzen Sie für die Reinigung ein Mikrofasertuch.

Gewährleistung

Wir übernehmen für das von Ihnen gekaufte Produkt eine Gewährleistung von 2 Jahren ab Kaufdatum. Innerhalb dieser Zeit werden Produktmängel, die auf Hersteller- oder Materialfehler zurückzuführen sind nach unserem Ermessen beseitigt.

Davon sind ausgeschlossen:

- › Schäden durch unsachgemäßen Gebrauch (falsche Montage, Bruch, Gewaltanwendungen).
- › Falsche Pflege und Reinigung.
- › normaler Verschleiß.
- › Mängel, die den Wert oder die Gebrauchstauglichkeit des Produktes nur unerheblich beeinflussen.
- › Übernahme von Transport-, Fahrt- und sonstige Nebenkosten
- › Eingreifen von Stellen, die von uns nicht bestätigt sind.
- › Jegliche Ansprüche die unsere Haftung nicht zwingend vorschreibt.

Ersatzteile

Wenden Sie sich im Falle der Ersatzteilbestellung an die unten aufgeführten Kontaktdaten.

Entsorgung



Entsorgen Sie Pappe und Karton im Altpapier und die Folien in der Wertstoff-Sammlung.

Hersteller des Produktes

INOVA Star GmbH
Hansastraße 9
59557 Lippstadt
02941 / 2820-0
info@inova-wohnen.com

PASSPORT GARANTIE - PORTES COULISSANTES

Informations importantes

CE DOCUMENT FAIT PARTIE INTÉGRANTE DE LA NOTICE DE MONTAGE.
LISEZ ATTENTIVEMENT LA DOCUMENTATION AVANT L'INSTALLATION DU PRODUIT.
CONSERVEZ PRÉCIEUSEMENT CES DOCUMENTS. TRANSMETTEZ LES SI CHANGEMENT DE PROPRIÉTAIRE OU D'UTILISATEUR

Utilisation conforme

La porte coulissante est une porte d'intérieur. Elle est à installer seulement dans une pièce non-humide.
Si ces conditions ne sont pas respectées et que la porte coulissante est utilisée à d'autres fins, le fabricant se dégage de toute responsabilité en cas de dommages ou détériorations. Seul l'utilisateur assume les risques dans ces cas.
L'utilisation conforme de la porte coulissante sous-entend aussi le respect de toutes les consignes et recommandations du fabricant concernant l'utilisation, l'entretien et la maintenance du produit.
Le fabricant décline toute responsabilité en cas de dommage résultant d'une modification apportée sur la porte coulissante sans son agrément.

Consignes de sécurité



- Clarifiez auprès d'un professionnel les mesures préalables nécessaires pour le montage.
- N'utilisez que des outils appropriés.
- Notez qu'il existe différents types de matériaux pour les murs. Veillez à n'utiliser que des chevilles adaptées au mur, sur lequel la porte coulissante sera fixée. Demandez conseil dans un magasin spécialisé ou auprès d'un professionnel.
- Lors des travaux préliminaires, posez une couverture ou l'emballage sous la porte. Vous protégerez ainsi la porte et votre sol pendant les travaux.
- Veillez à ne pas cogner les coins de la porte pendant le montage.
- Évitez tout endommagement du système coulissant comme des coups ou une mauvaise utilisation qui abîmerait le système.
- Lors du montage, portez des chaussures de sécurité, des lunettes de protection, ainsi que des gants.
- Contrôlez au préalable qu'aucun câble électrique, conduite de gaz et d'eau ne passent aux endroits prévus pour le perçage.



Avertissement

▲ ATTENTION

Risque élevé de se blesser

▲ PRUDENCE

Risque potentiel de se blesser

INDICATION

Risque d'abîmer le produit

Contrôle du produit

Vérifiez avant le montage, si toutes les pièces détachées sont en bon état. Toute réclamation pour dommage de pièces détachées est exclue après l'installation.

Entretien du produit

- Pour le nettoyage et l'entretien de la porte coulissante, évitez tout produit récurant ou contenant des solvants.
- Pour ne pas animer les ferrures de la porte et les décors du verre, bannissez les produits, dont le PH est inférieur à 3 et supérieur à 10.
- Utilisez un chiffon doux pour le nettoyage.

Garantie

Le fabricant accorde une garantie de 2 ans sur le produit à compter de la date d'achat. Pendant cette période, le fabricant s'engage à éliminer tout défaut de construction, d'usinage ou de matériel.

Sont exclus:

- les dommages dus à un usage impropre (montage inapproprié, casse, ou autres abus),
- un nettoyage ou un entretien inapproprié,
- les pièces d'usures,
- des défauts non significatifs au bon fonctionnement du produit,
- les frais de transport, de déplacement et autres coûts supplémentaires,
- les parties ou pièces modifiées sans consentement préalable,
- toute réclamation qui ne rentre pas expressément dans le cadre de la responsabilité du fabricant.

Pièces détachées

Pour commander des pièces détachées, contactez le fabricant.

Tri sélectif et recyclage



Pensez à l'environnement. Triez le carton d'emballage, les papiers et films plastiques dans les poubelles correspondantes.

Fabricant du produit

INOVA Star GmbH
Hansastraße 9
D - 59557 Lippstadt
0805 69 21 34
info@inova-maison.fr